

KORAL NIQUEL

Ducha monocontrol Ref. KR4095551

La ducha Koral con tecnología de ahorro de agua minimiza el derroche ofreciendo un mayor rendimiento sin sacrificar el confort en la ducha, ofrece mayor cobertura para una mayor relajación, ideal para espacios medianos y consumidores que buscan una cobertura media.

- Con recubrimiento en PVD (deposición de vapor) con targets de zirconio que garantizan una gran resistencia a la corrosión.
- Grifería ducha con ahorro de agua, consumo máximo de 7,3 litros por minuto.
- Fácil limpieza: diseño que evita la acumulación de impurezas.
- Regadera con chorro tipo lluvia y tecnología anti-taponamiento.



RECUBRIMIENTOS (ACABADOS)

- Resistente a la corrosión, pelado y decoloración por agua.
- Recubrimientos no tóxicos.
- Producto para uso doméstico.

PRESIÓN DE SERVICIO

- Presión de trabajo mínimo recomendado: 20 psi (140 Kpa).
- Presión de trabajo máximo recomendado: 125 psi (860 Kpa).

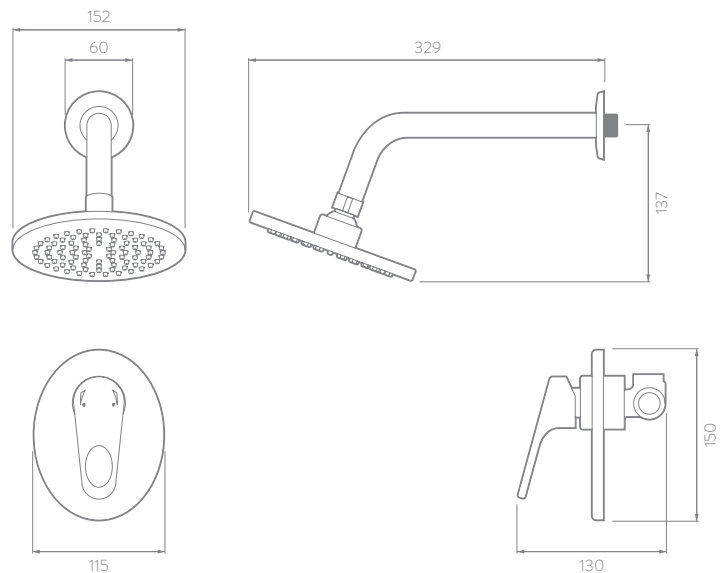
CARACTERÍSTICAS GENERALES

- Material: Metálico
- Acabado: Níquel
- Peso neto: 1.200 g - 2,64 lb
- Dimensiones generales del producto:
(H x W x L): 220 x 230 x 130 mm
(H x W x L): 8,66 x 9,06 x 5,12 pulg.

CAPACIDAD DE FUNCIONAMIENTO

- Capacidad de flujo estimada real a 80 psi: 9,3 L/min.
- Temperatura mínima de trabajo: 5°C / 41°F
- Temperatura máxima de trabajo: 71°C / 159,8°F
- Vida útil o desgaste (unidad): 250.000 ciclos.
- Vida útil o desgaste (junta de bola regadera): 10.000 ciclos.

PLANOS TÉCNICOS



Estas dimensiones son nominales y están sujetas a cambios sin previo aviso.

Unidades: mm

Disponible en acabado:

Níquel



SERVICIO
TÉCNICO



CORONA Y GRIVAL
COMPATIBLES



AHORRO
DE AGUA



30
AÑOS DE
GARANTÍA
PRODUCTO



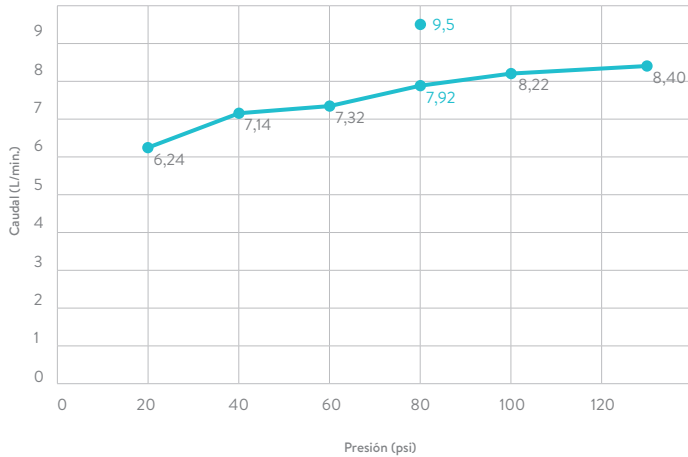
3
AÑOS DE
GARANTÍA
ACABADO

corona

KORAL NIQUEL

Ducha monocontrol Ref. KR4095551

DIAGRAMA DE CAUDAL



*Las presiones y caudales indicados pueden variar de acuerdo a la instalación.

REQUISITO DE NORMA:
NTC No. 1644

Presión (psi)	Caudal (L/min.)	Máx./Mín.
80	9,5	Máximo

Presión (psi)	Caudal Prom. (L/min.)
20	6,24
40	7,14
60	7,32
80	7,92
100	8,22
125	8,40

CUIDADOS Y LIMPIEZA

Los acabados superficiales son aquellos que le imprimen una apariencia especial y estética a su producto y además le brindan protección. Para prolongar sus cualidades es vital que la limpieza profunda del producto se haga únicamente con agua y jabón suave y que en el secado y el brillo se utilice un paño de algodón limpio; dicha limpieza se recomienda 2 veces a la semana y en zonas costeras a diario por la salinidad del ambiente. Por ningún motivo deben usarse elementos abrasivos, ácidos o disolventes para la limpieza del producto. Los acabados pueden variar su comportamiento en zonas costeras y/o en ambientes corrosivos.

- CORONA tiene un reporte de sostenibilidad corporativo que sigue los lineamientos del GRI Sustainability Report. <http://www.corona.co/nuestra-empresa/corona-sostenible>.
- CORONA certifica que este producto no contiene sustancias de alto riesgo según las listas REACH Authorization o REACH Candidate de el ECHA- European Chemicals Agency.
- CORONA certifica que las partes metálicas de este producto pueden ser recicladas y reincorporadas a procesos productivos al final de la vida útil del producto.

corona.co

LÍNEAS DE ATENCIÓN AL CLIENTE

Colombia	018000512030	Ecuador	1800001065
Bogotá	4048884	Perú	080055161
Panamá	507-8000202	México	018007051020
Guatemala	18006240109	Honduras	504-22211203
Costa Rica	506-40014966	(Tegucigalpa)	
Nicaragua	18002202304	Honduras	504-25580529
Salvador	503-8006141	(San Pedro Sula)	

Correo de atención en centro América: contacto_ca@corona.com.co

corona