

GRIFERÍAS CORONA | LAVAMANOS

KORAL NIQUEL

Lavamanos monocontrol medio Ref. KR1165551

La línea Koral con EcoStream cuenta con todos los atributos de diseño y funcionalidad que la hacen perfecta para soluciones en espacios actuales. Ofrece una perfecta combinación de líneas suaves y modernas que además cuida el ambiente gracias a su bajo consumo de agua.

- Con recubrimiento en PVD (deposición de vapor) con targets de zirconio que garantizan una gran resistencia a la corrosión.
- Con Tecnología EcoStream: ahorro de agua, consumo máximo de 5,7 litros por minuto.
- Fácil limpieza: diseño que evita la acumulación de impurezas.

Tecnología
EcoStream®



RECUBRIMIENTOS (ACABADOS)

- Resistente a la corrosión, pelado y decoloración por agua.
- Recubrimientos no tóxicos.
- Producto para uso doméstico.

PRESIÓN DE SERVICIO

- Presión de trabajo mínimo recomendado: 20 psi (140 Kpa).
- Presión de trabajo máximo recomendado: 125 psi (860 Kpa).

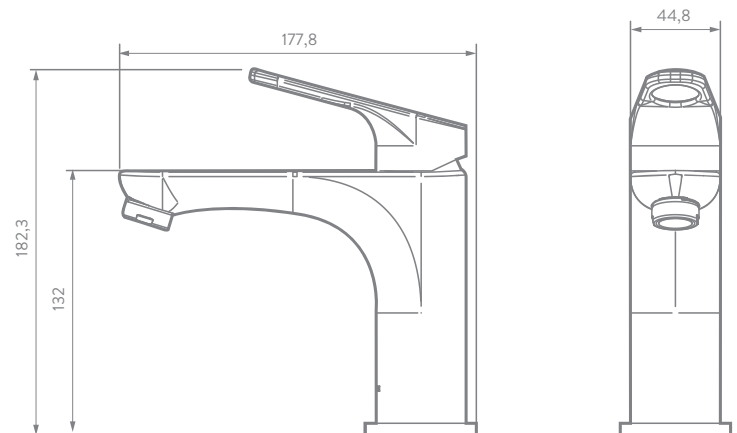
CARACTERÍSTICAS GENERALES

- Material: Metálico
- Acabado: Níquel
- Peso neto: 760 g - 1,67 lb
- Dimensiones generales del producto:
(H x W x L): 330 x 155 x 75 mm
(H x W x L): 13 x 6,10 x 2,95 pulg.

CAPACIDAD DE FUNCIONAMIENTO

- Capacidad de flujo estimada real a 60 psi: 5,7 L/min.
- Temperatura mínima de trabajo: 5°C / 41°F
- Temperatura máxima de trabajo: 66°C / 150,8°F
- Vida útil del cartucho o unidad de cierre: 500.000 ciclos.
- Resistencia de la manija al torque: 5,20 N.m.

PLANOS TÉCNICOS



Estas dimensiones son nominales y están sujetas a cambios sin previo aviso.

Unidades: mm

Disponible en acabado:

Níquel



SERVICIO
TÉCNICO



CORONA Y GRIVAL
COMPATIBLES



AHORRO
DE AGUA



30
AÑOS DE
GARANTÍA
PRODUCTO



3
AÑOS DE
GARANTÍA
ACABADO



ICOTEC
NTC No.1644

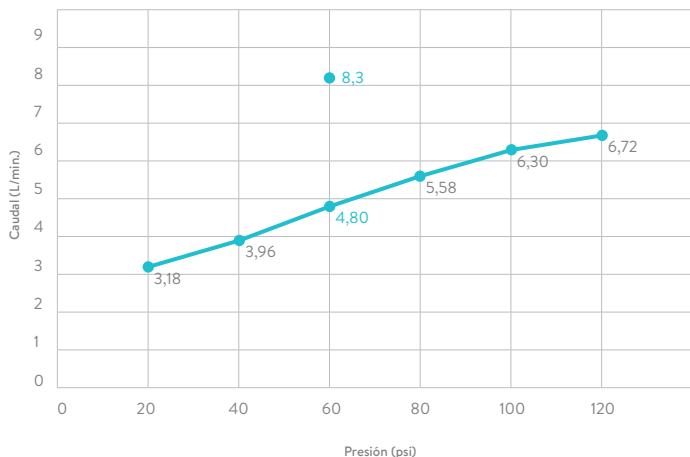
corona

Si usted desea ver nuestra línea completa de productos por favor ingrese a: corona.co

KORAL NIQUEL

Lavamanos monocontrol medio

DIAGRAMA DE CAUDAL



*Las presiones y caudales indicados pueden variar de acuerdo a la instalación.

REQUISITO DE NORMA:
NTC No. 1644

Presión (psi)	Caudal (L/min.)	Máx./Mín.
60	8,3	Máximo

Presión (psi)	Caudal Prom. (L/min.)
20	3,18
40	3,96
60	4,80
80	5,58
100	6,30
120	6,72

CUIDADOS Y LIMPIEZA

Los acabados superficiales son aquellos que le imprimen una apariencia especial y estética a su producto y además le brindan protección. Para prolongar sus cualidades es vital que la limpieza profunda del producto se haga únicamente con agua y jabón suave y que en el secado y el brillo se utilice un paño de algodón limpio; dicha limpieza se recomienda 2 veces a la semana y en zonas costeras a diario por la salinidad del ambiente. Por ningún motivo deben usarse elementos abrasivos, ácidos o disolventes para la limpieza del producto. Los acabados pueden variar su comportamiento en zonas costeras y/o en ambientes corrosivos.

- CORONA tiene un reporte de sostenibilidad corporativo que sigue los lineamientos del GRI Sustainability Report. <http://www.corona.co/nuestra-empresa/corona-sostenible>.
- CORONA certifica que este producto no contiene sustancias de alto riesgo según las listas REACH Authorization o REACH Candidate de el ECHA- European Chemicals Agency.
- CORONA certifica que las partes metálicas de este producto pueden ser recicladas y reincorporadas a procesos productivos al final de la vida útil del producto.

corona.co

LÍNEAS DE ATENCIÓN AL CLIENTE

Colombia	018000512030	Ecuador	1800001065
Bogotá	4048884	Perú	080055161
Panamá	507-8000202	México	018007051020
Guatemala	18006240109	Honduras	504-22211203
Costa Rica	506-40014966	(Tegucigalpa)	
Nicaragua	18002202304	Honduras	504-25580529
Salvador	503-8006141	(San Pedro Sula)	

Correo de atención en centro América: contacto_ca@corona.com.co

corona